

# Primena bespilotnih letећih platformi za monitoring transportera sa trakom u površinskoj eksploataciji лежишта mineralnih sirovina

Kričak Lazar, Negovanović Milanka, Arsenijević Dragan, Milanović Stefan, Simić Nikola, Đokić Nikola



Дигитални репозиторијум Рударско-геолошког факултета Универзитета у Београду

[ДР РГФ]

Primena bespilotnih letећih platformi za monitoring transportera sa trakom u površinskoj eksploataciji лежишта mineralnih sirovina | Kričak Lazar, Negovanović Milanka, Arsenijević Dragan, Milanović Stefan, Simić Nikola, Đokić Nikola | TR33003 | 2015 | |

<http://dr.rgf.bg.ac.rs/s/repo/item/0004115>

Дигитални репозиторијум Рударско-геолошког факултета Универзитета у Београду омогућава приступ издањима Факултета и радовима запослених доступним у слободном приступу. - Претрага репозиторијума доступна је на [www.dr.rgf.bg.ac.rs](http://www.dr.rgf.bg.ac.rs)

The Digital repository of The University of Belgrade Faculty of Mining and Geology archives faculty publications available in open access, as well as the employees' publications. - The Repository is available at: [www.dr.rgf.bg.ac.rs](http://www.dr.rgf.bg.ac.rs)

РУДАРСКО-ГЕОЛОШКИ ФАКУЛТЕТ  
УНИВЕРЗИТЕТА У БЕОГРАДУ  
Србија, 11000 Београд, Бушина 7  
Тел: 011 3219-101, Факс: 011 3235-539  
www.rgf.bg.ac.rs e-mail: dekan@rgf.bg.ac.rs



FACULTY OF MINING AND GEOLOGY  
University of Belgrade  
Serbia, 11000 Belgrade, Dusina 7  
Tel: +381 11 3219-101, Fax: +381 11 3235-539  
www.rgf.bg.ac.rs e-mail: dean@rgf.bg.ac.rs

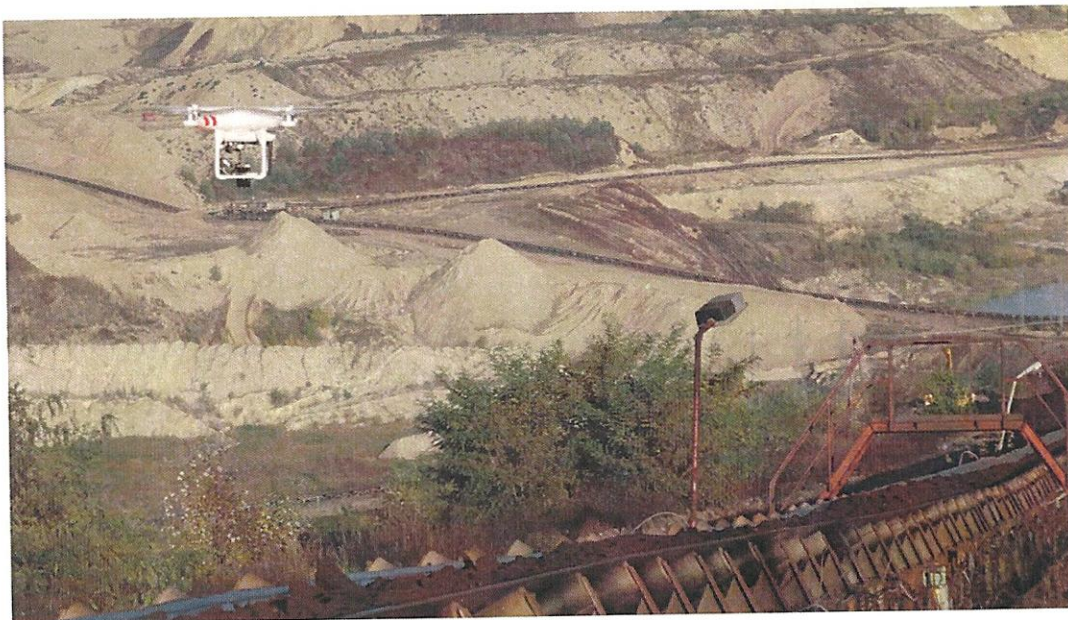
## ТЕХНИЧКО РЕШЕЊЕ

УНИВЕРЗИТЕТ У БЕОГРАДУ  
РУДАРСКО-ГЕОЛОШКИ ФАКУЛТЕТ  
БЕОГРАД, БУШИНА 7

ПРИМЉЕНО:	08.12.2015		
Орг. јед.	Број	Прилог	Вредност
	3193		

### PRIMENA BESPILOTNIH LETEĆIH PLATFORMI ZA MONITORING TRANSPORTERA SA TRAKOM U POVRŠINJOJ EKSPLOATACIJI LEŽIŠTA MINERALNIH SIROVINA

(Monitorski instrument-M85)



**Автори техничког решења: Lazar Kričak, Milanka Negovanović, Dragan Arsenijević, Stefan Milanović, Nikola Simić, Nikola Đokić**

Beograd, Decembar 2015.god.

РУДАРСКО-ГЕОЛОШКИ ФАКУЛТЕТ  
УНИВЕРЗИТЕТА У БЕОГРАДУ  
Србија, 11000 Београд, Ђушина 7  
Тел: 011 3219-101, Факс: 011 3235-539  
www.rgf.bg.ac.rs e-mail: dekan@rgf.bg.ac.rs



FACULTY OF MINING AND GEOLOGY  
University of Belgrade  
Serbia, 11000 Belgrade, Dusina 7  
Tel: +381 11 3219-101, Fax: +381 11 3235-539  
www.rgf.bg.ac.rs e-mail: dean@rgf.bg.ac.rs

## ТЕХНИЧКО РЕШЕЊЕ

### PRIMENA BESPILOTNIH LETEĆIH PLATFORMI ZA MONITORING TRANSPORTERA SA TRAKOM U POVRŠINKOJ EKSPLOATACIJI LEŽIŠTA MINERALNIH SIROVINA

**Rađeno u okviru Projekta Ministarstva za nauku i tehnološki razvoj**

**TR33003: Višenamenski autonomni sistem za daljinsko praćenje parametara stanja u rudnicima i okruženju**

**Autori tehničkog rešenja: Lazar Kričak, Milanka Negovanović, Dragan Arsenijević, Stefan Milanović, Nikola Simić, Nikola Đokić**

**Primena: Na površinskim kopovima u Srbiji, laboratoriji za bušenje, miniranje i specijalna miniranja, Labortoriji za seizmiku miniranja, Centru za miniranje, Rudarsko-geološkog fakulteta, Univerziteta u Beogradu**

**PRIMENA BESPILOTNIH LETEĆIH PLATFORMI ZA MONITORING  
TRANSPORTERA SA TRAKOM U POVRŠINSKOJ EKSPLOATACIJI LEŽIŠTA  
MINERALNIH SIROVINA**

**Tehničko rešenje: Monitorski instrument (M85)**

**Autori tehničkog rešenja: Lazar Kričak, Milanka Negovanović, Dragan Arsenijević,  
Stefan Milanović, Nikola Đokić, Nikola Simić**

**Oblast tehnike:**

Monitoring u površinskoj eksploataciji ležišta mineralnih sirovina primenom bespilotnih leteličkih platformi odnosi se na oblast F 42 C 15/40 po Međunarodnoj klasifikaciji patenata.

**Tehnički problem:**

Pri površinskoj eksploataciji ležišta mineralnih sirovina, bilo da se radi o kontinualnoj ili diskontinualnoj tehnologiji, neophodno je vršiti stalan nadzor. Zbog velikog obima posla koji se zahteva od ljudstva u toku samog procesa eksploatacije, u cilju postizanja planiranog kapaciteta proizvodnje, često je onemogućeno detaljno sagledavanje situacije na terenu i uočavanje određenih problema na vreme.

Problemi pri eksploataciji na površinskim kopovima odnose se na određene prekide i zastoje u procesu eksploatacije uzrokovani oštećenjima na transportnim trakama ili drugim delovima transportera (valjci, bubnjevi i dr.), pojavom klizišta na kosinama etaža, kvarovima na različitim mašinama za eksploataciju, utovar, transport, oštećenjem opreme u pogonima za preradu mineralnih sirovina, probleme uzrokovanim vremenskim prilikama itd. Svi problemi koji se javljaju uglavnom nisu uočljivi na vreme, zbog nepristupačnosti terena i opasnosti koje predstavljaju po bezbednost ljudstva tokom obilaska terena. Svakodnevno praćenje stanja na terenu predstavlja preventivnu metodu koja značajno može uticati na smanjenje vremena zastoja na transporterima sa trakom, kao i druge vrste rudarske opreme.

Praćenje se može vršiti bespilotnim letećim platformama, opremljenim različitim vrstama senzora, koje u svakom momentu mogu beležiti stanje rotirajućih elemenata transportera sa trakom, kao i druge vrste opreme. Posebno su korisne na nepristupačnim delovima terena površinskog kopa. U zavisnosti od opreme koja se instalira na bespilotnim letećim platformama, mogu se vršiti određena snimanja ili fotografisanja u cilju dobijanja podataka za dalju analizu. Na

taj način se omogućava blagovremena reakcija pri svakoj promeni parametara stanja u toku eksploatacije ležišta mineralnih sirovina.

### **Stanje tehnike:**

Primena bespilotnih letelica otvara novu eru video nadzora na površinskim kopovima. Bespilotne leteće platforme predstavljaju višestruko ekonomičnije sredstvo nadzora u odnosu na ostale metode, zbog svoje mobilnosti, malih dimenzija i mase. Glavna prednost im je postizanje boljih rezultata prilikom nadzora, uz minimalna ulaganja.

Na tržištu trenutno postoje bespilotne leteće platforme koje se kreću brzinama od 5-22m/s, i postižu visine od 5 - 4500 m i podržavaju promenljive nosače, video i druge senzorske opreme.

Problemi sa letom bespilotnih letećih platformi mogu da budu prepreke koje ugrožavaju stabilne bežične veze.

## Opis tehničkog rešenja:

Na slici 1 dat je prikaz bespilotne leteće platforme tipa DJI INSIPIRE. Letelica je opremljena novom kamerom za snimanje fotografija rezolucije 12MP i video zapisa rezolucije 4K (4096 x 2160). DJI uključuje najnoviji nosač kamere, koji omogućuje stabilizaciju kamere prilikom snimanja.

Za leteću platformu izabrana je letelica Inspire 1 (drugog naziva X3), koja obuhvata Sony EXMOR senzor veličine 1/2.3 sa objektivom ekvivalentnog raspona od 20 mm i blendom f/2.8. Dati objektiv poseduje 9 elemenata raspoređenih u 9 grupa, od kojih je jedan asferični, opremljen filterima protiv distorzije i UV zraka. Formatir fotografija snimljenih X3 dronom su JPEG (od 12MP) i DNG RAW. Omogućena su tri režima fotografisanja - pojedinačno snimanje, snimanje u sekvenci (3/5/7 fps) i snimanje sa protokom vremena. Za video snimanje, omogućeno je snimanje u HD rezoluciji i UHD 4K (4096 x 2160) na 30 fps.

Nakon poletanja, nožice letelice Inspire 1 se podižu kako bi omogućile neometano snimanje. Masa ove bespilotne letelice iznosi 2935g, a brzina kretanja iznosi 22m/s (79.2 km/h). Brzina uspona iznosi 5m/s, dok je brzina spuštanja 4m/s. Maksimalna visina koju može da dostigne letelica iznosi 4500m. Dronom se može upravljati približno 18 minuta jednim punjenjem baterije.

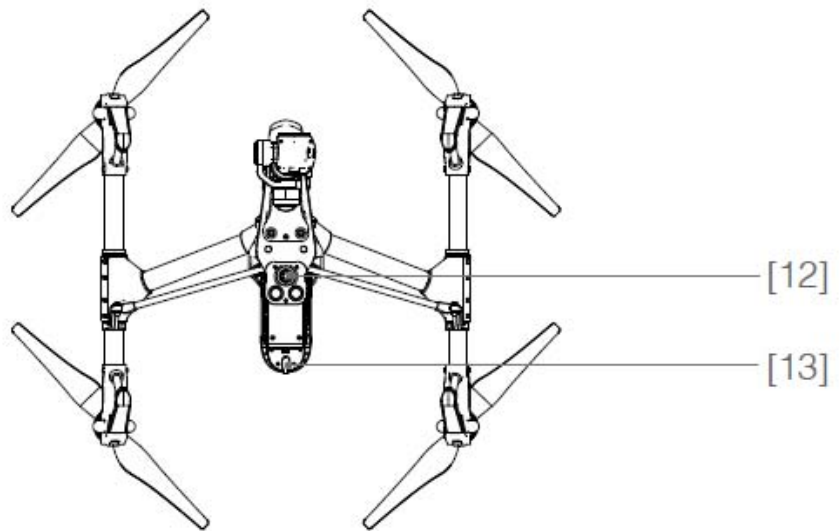
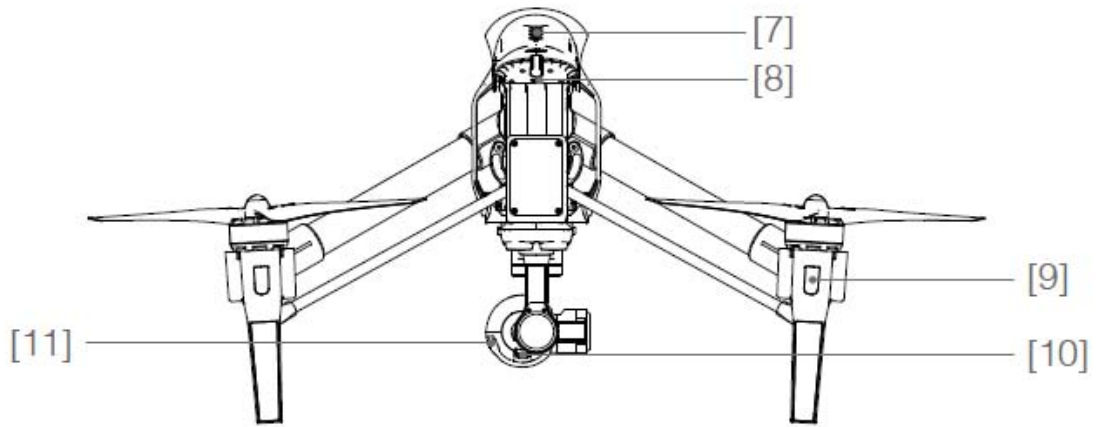
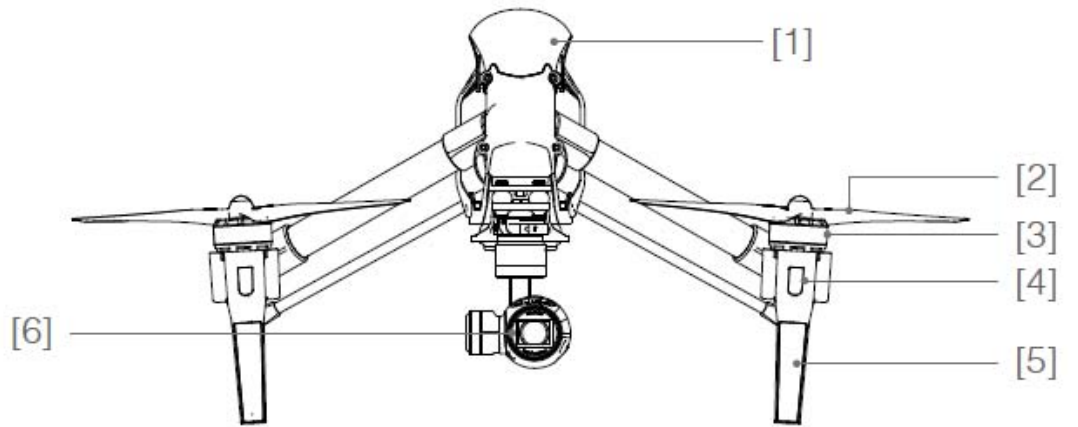
## Opis crteža:

Tehničko rešenje je detaljno prikazano na nacrtu u kojem:

- Slika 1- predstavlja prikaz bespilotne leteće platforme tipa DJI Inspire
- Slika 2- predstavlja detaljni prikaz delova bespilotne leteće platforme tipa DJI Inspire: 1- GSP, 2 - propeler, 3 - motor, 4 - prednja LED svetla, 5 - nožice, 6 - gimbal i kamera, 7 - baterija, 8 - USB port za leteću platformu, 9 - zadnja LED svetla, 10 - USB port za kameru, 11 - prostor za memorijsku karticu, 12 - senzor za pozicioniranje, 13 - senzor za stanje letelice
- Slika 3- Rad bespilotne letelice na površinskom kopu
- Slika 4- Praćenje parametara transportera sa trakom
- Slika 5- Rotirajući element transportera sa trakom



Slika 1.



Slika 2.





Slika 3.



Slika 4.



Slika 5.

## **Mogućnost primene:**

Danas se bespilotne leteće platforme primenjuju u razne svrhe: kao nosači različitih vrsta senzora, za snimanje na nepristupačnim terenima, uzimanje uzoraka vazduha i vode specijalnim dodacima, snimanje visokih objekata i sl.

Bespilotne leteće platforme se mogu još primeniti na površinskim kopovima sa kontinualnom tehnologijom rada za kontrolu stanja transportera sa trakom. Veći broj mašina na površinskom kopu pokriven je video nadzorom, npr. odlagači ili rotorni bageri. Kod transportera sa trakom potpuna pokrivenost nadzorom predstavlja problem zbog njihove velike dužine. Primena bespilotnih letećih platformi može predstavljati najpogodnije rešenje za mobilni nadzor stanja trake, pokretnih delova, presipnih mesta, itd.

Primena bespilotnih letećih platformi ima niz drugih prednosti: povećanje sigurnosti i bezbednosti rada (praćenje/davanje informacija sa opasnih i teških lokacija ili informacija o različitoj vrsti opreme), istraživanje i razvoj (fotografisanje i snimanje iz vazduha i daljinska detekcija) i povećanje produktivnosti proizvodnje (mapiranje rezervi, mapiranje granice kopa) i dr.

Rudarski radovi se brzo razvijaju, napreduju što će u budućnosti inicirati proširenje oblasti primene bespilotnih letećih platformi u cilju bolje pokrivenosti nadzorom svih proizvodnih procesa, kao i povećanja efikasnosti rada uz minimalne troškove.

Rukovodilac projekta TR33003

Prof. dr Lazar Kričak