

# Збирка задатака из Механике 1 и Отпорности материјала

Ана Петровић, Инес Гроздановић



Дигитални репозиторијум Рударско-геолошког факултета Универзитета у Београду

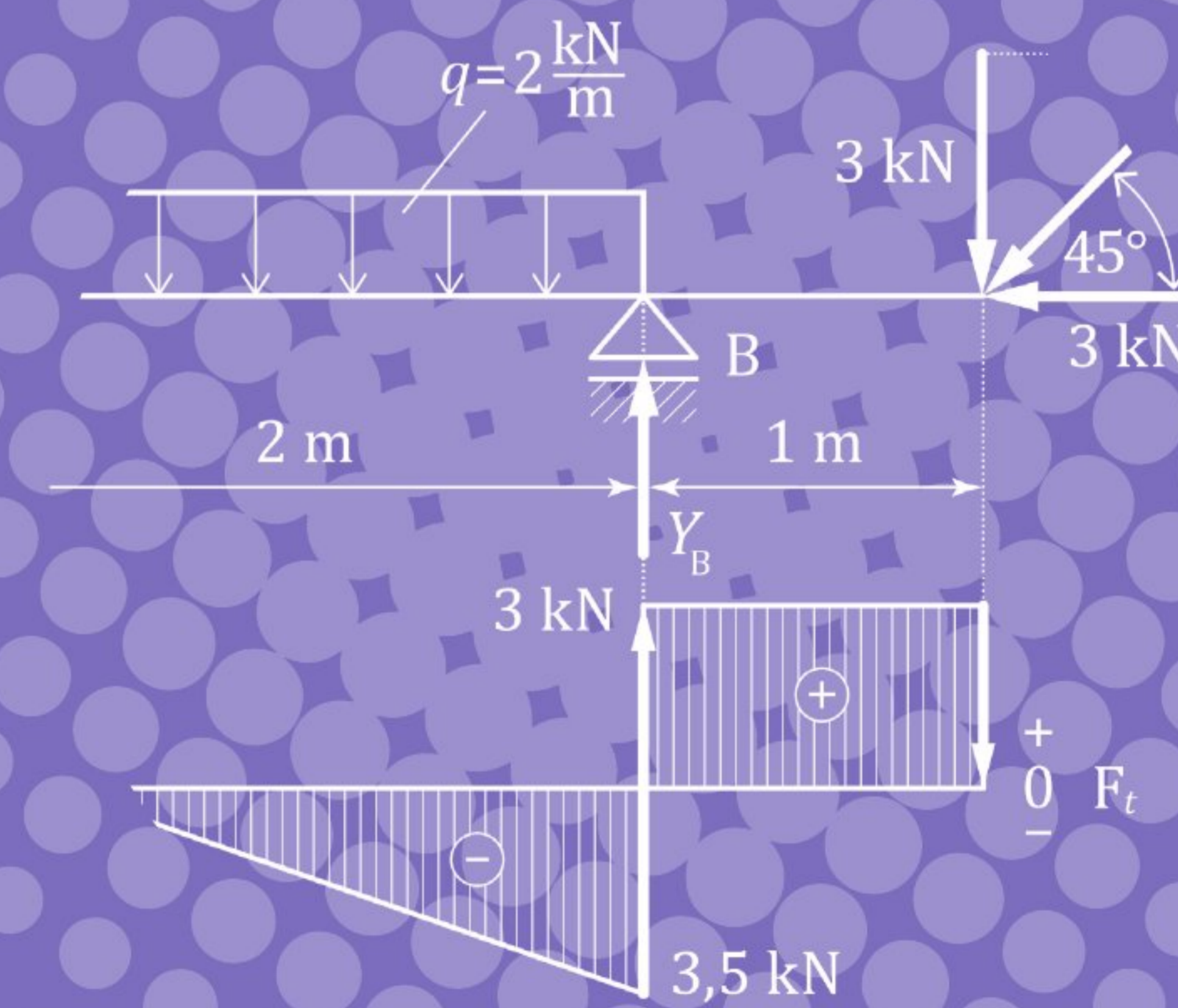
**[ДР РГФ]**

Збирка задатака из Механике 1 и Отпорности материјала | Ана Петровић, Инес Гроздановић | | 2023 | |

<http://dr.rgf.bg.ac.rs/s/repo/item/0007479>

# ЗБИРКА ЗАДАТАКА

ИЗ МЕХАНИКЕ 1 И ОТПОРНОСТИ  
МАТЕРИЈАЛА



Универзитет у Београду

Ана Петровић

Инес Гроздановић

**ЗБИРКА ЗАДАТАКА**  
**из МЕХАНИКЕ 1 и ОТПОРНОСТИ**  
**МАТЕРИЈАЛА**

Рударско-геолошки факултет

Београд, 2023.

*Аутори:*

др Ана Петровић, маг. инж. маш.

доцент Машинског факултета, Универзитета у Београду

др Инес Гроздановић, дипл. мех.

редовни професор Рударско-геолошког факултета, Универзитета у Београду

## **ЗБИРКА ЗАДАТАКА**

из МЕХАНИКЕ 1 и ОТПОРНОСТИ МАТЕРИЈАЛА

прво издање

*Рецензенти:*

др Небојша Васовић, редовни професор Рударско-геолошког факултета, Универзитета у Београду

др Предраг Јованчић, редовни професор Рударско-геолошког факултета, Универзитета у Београду

*Издавач:*

Рударско-геолошки факултет Универзитета у Београду

Београд, Ђушина 7, 11020 Београд

тел: +381 (0)11/3219-101

факс: +381 (0)11/3235-539

*За издавача:*

проф. др Биљана Аболмасов, декан

*Главни и одговорни уредник:*

проф. др Марија Живковић

*Одобрено за штампу одлуком Наставно-научног већа Рударско-геолошког факултета Универзитета у Београду бр. 8/35 од 24.04.2023. године.*

*Тираж:*

200 примерака

*Штампа:*

SaTCIP

Врњачка Бања

ISBN 978-86-7352-388-0

*Забрањено прештампавање и фотокопирање.*

*Сва права задржава издавач и аутори*

## **ПРЕДГОВОР**

Ова збирка задатака је првенствено намењена студентима прве године Рударско-геолошког факултета Универзитета у Београду. Настала је као последица дугогодишњег извођења наставе из области Механике 1 и Отпорности материјала, а уједно и као скуп наставничких искустава аутора. Аутори су се у писању ове збирке руководили идејом да ово не буде збирка која у себи садржи велики број задатака са идејама за њихово решавање, већ збирка детаљно решених задатака. Напомињемо да је у првих неколико задатака из сваке области, дата методологија израде тог типа задатака.

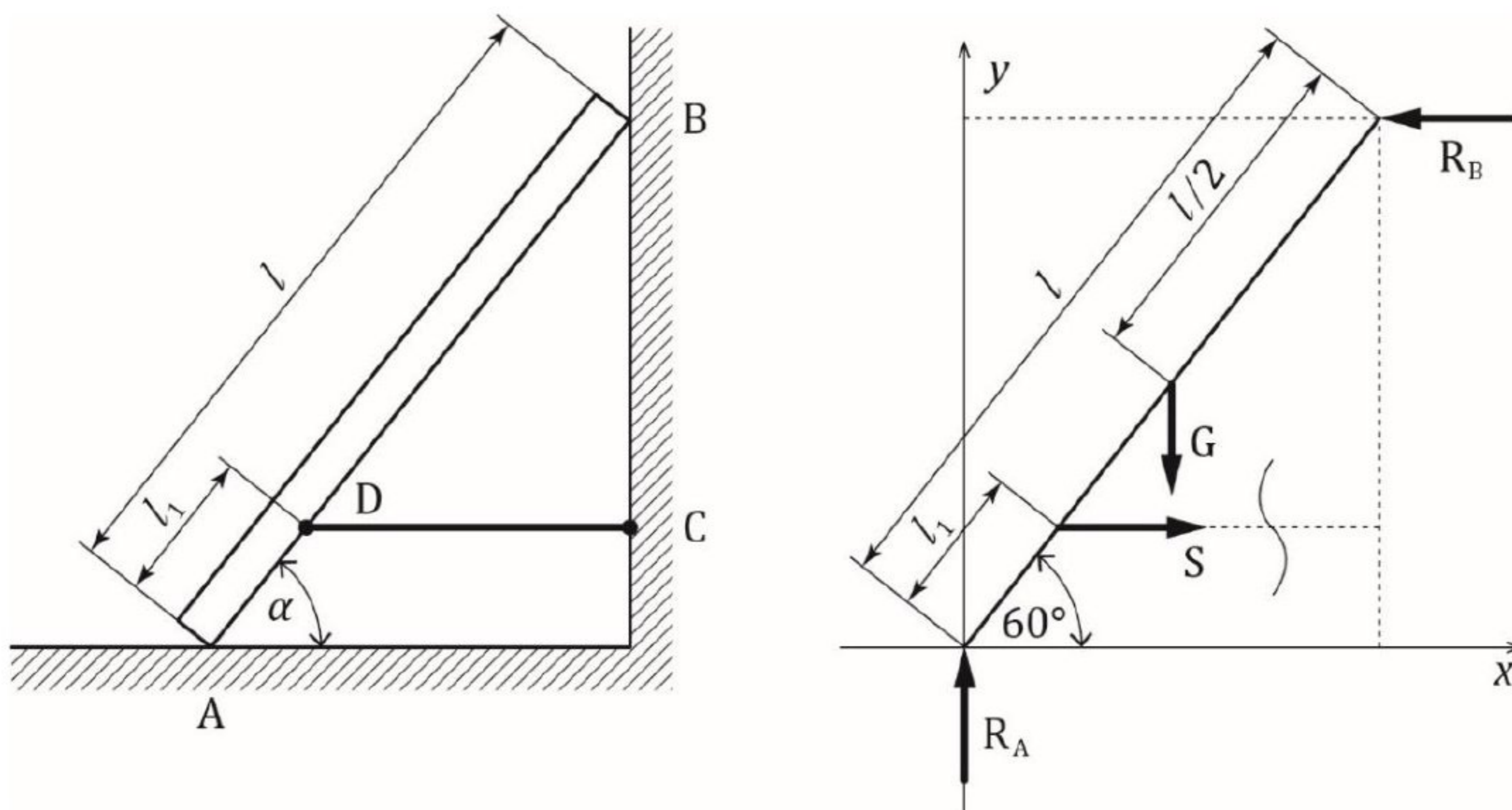
Аутори посебну захвалност изражавају рецензентима на сугестијама, предлозима и коментарима који су допринели квалитету ове збирке.

У Београду, децембра 2022. године

Аутори

## 1.2.2 РАВАНСКИ ПРОИЗВОЉНИ СИСТЕМИ СИЛА

**Задатак 1.5** Хомогени штап, сопствене тежине  $G = 500 \text{ N}$ , дужине  $l = 6 \text{ m}$  ослања се на вертикални зид у тачки  $B$  и хоризонтални под у тачки  $A$ . Помоћу хоризонталног неистегљивог ужета  $DC$  штап је везан за зид, а  $\overline{AD} = l_1 = 1 \text{ m}$ . Угао који штап заклапа са подом је  $\alpha = 60^\circ$ . Одредити реакције веза. Зид и под сматрати идеално глатким.



Слика 1.19 а) Штап који се ослања на под и ужетом је причвршћен за зид, б) реакције веза и силе које делују на штап

То да су зид и под идеално глатки значи да су реакције само нормалне реакције, и да нема силе трења.

Објекат посматрања је штап, ослобађа се реакција веза. „Склања“ се зид у тачки  $B$ , реакција зида је управна на зид (хоризонтална), „склања“ се под у тачки  $A$ , реакција је вертикална (управна на под). Уклања се уже  $DC$ , сила у ужету је  $S$ , усмерена је ка тачки вешања  $C$ . У тежишту штапа (на половини његове дужине) унета је сопствена тежина штапа. Систем сила које делују на штап приказан је на следећој Слици 1.19 б). Уочава се да је систем сила које делују на штап произвољни (не секу им се нападне линије у једној тачки да би био сучељни) равански систем. Услови равнотеже за произвољни равански систем сила гласе:

$$\sum X_i = 0$$

$$\sum Y_i = 0$$

$$\sum \overset{\curvearrowright}{M}_A = 0$$

Последњи услов равнотеже је да је сума момената сила за тачку  $A$  нула. Да систем ових сила (момената) није у равнотежи штап би се заротирао око тачке  $A$  и „сложио“ на под.

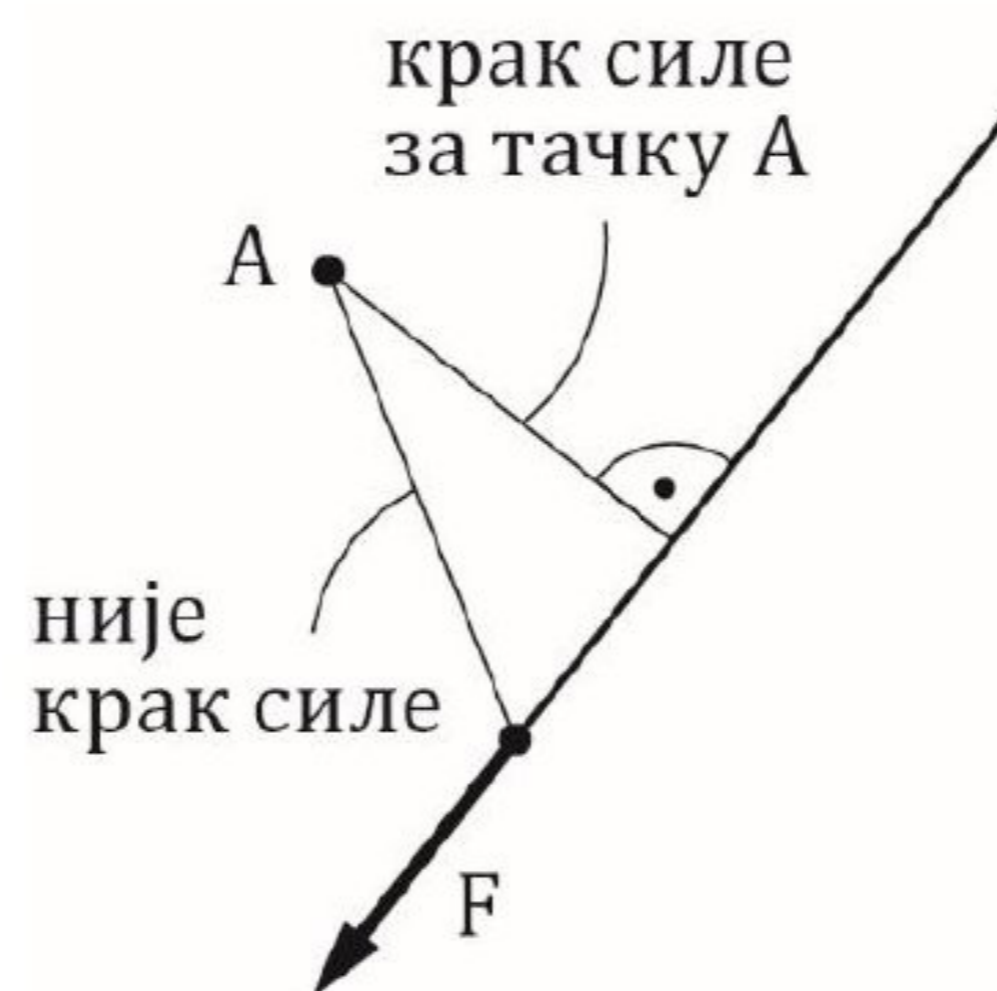
Уочава се да су написане три једначине равнотеже, а да се из њих израчунавају три непознате величине  $R_A$ ,  $R_B$  и  $S$ :

$$\sum X_i = 0 = S - R_B \quad R_B = S$$

$$\sum Y_i = 0 = R_A - G \quad R_A = G = 500 \text{ N}$$

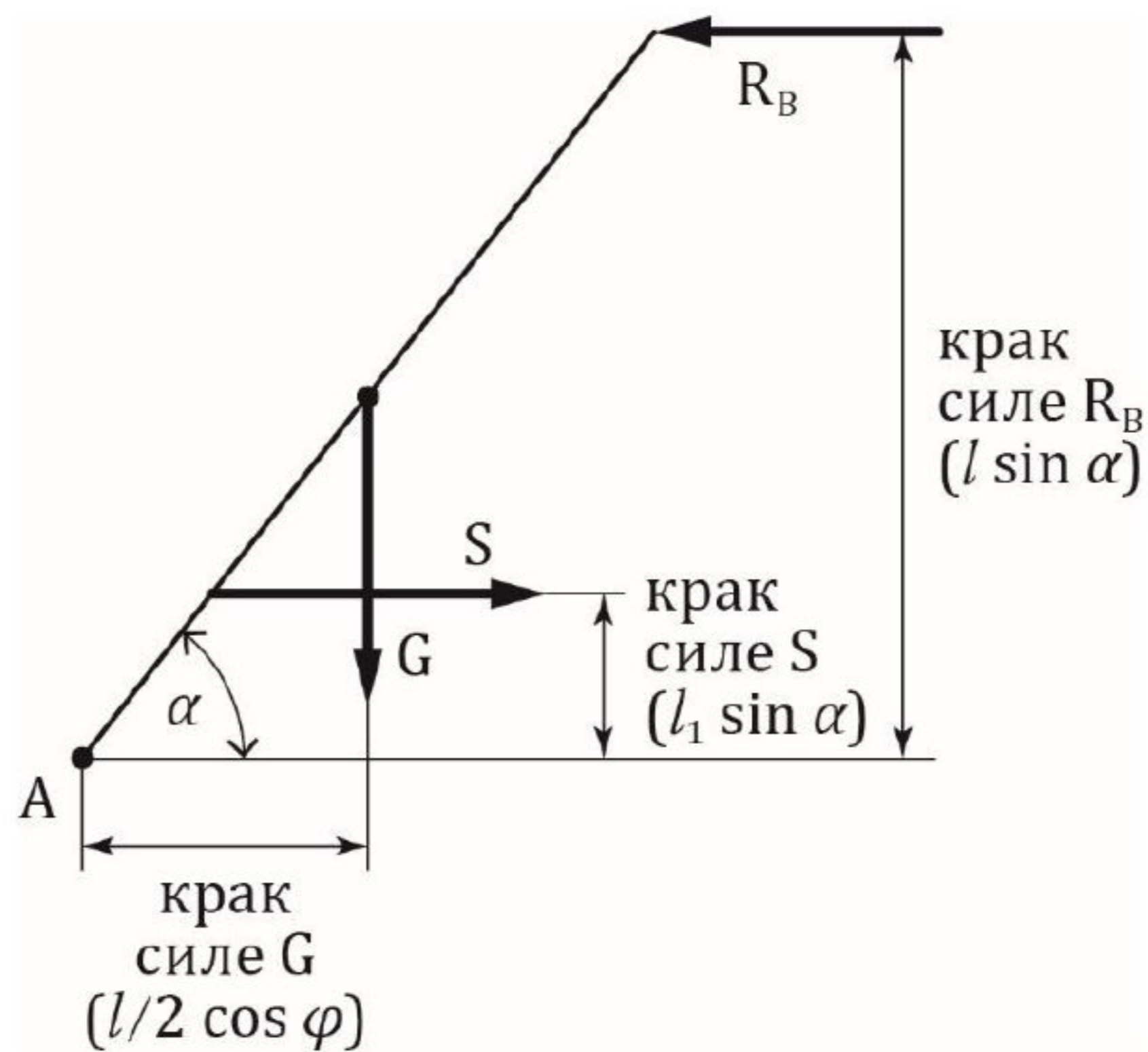
$$\sum \overset{\curvearrowright}{M}_A = 0 = -S(l_1 \sin \alpha) - G\left(\frac{l}{2} \cos \alpha\right) + R_B(l \sin \alpha) = 0$$

Трећа једначина је сума момената за тачку  $A$ . Момент силе за тачку је производ интензитета силе и крака силе. Крак силе је најкраће растојање између нападне линије силе и тачке за коју се тражи момент (Слика 1.20). Момент силе је позитиван када сила тежи да заротира објекат у позитивном математичком смеру (супротно од казаљке часовника) око тачке  $A$ . На Слици 1.21 приказане су све силе које делују на штап и њихови краци за тачку  $A$ .



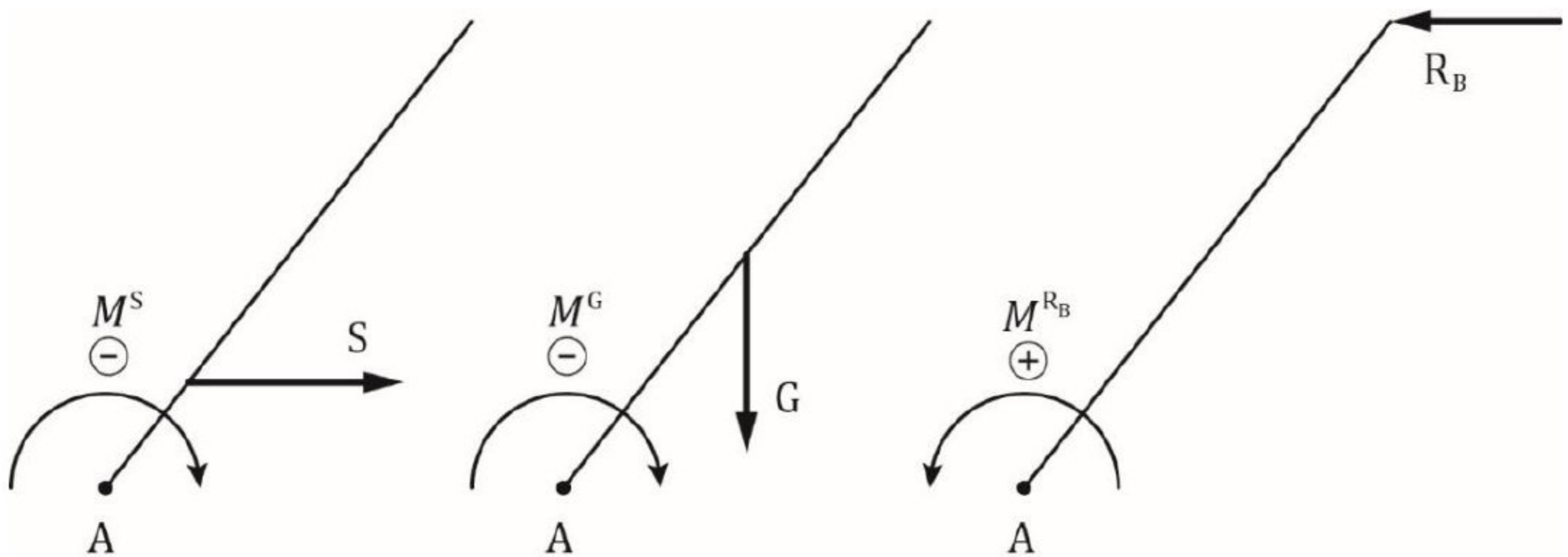
Слика 1.20 Крак силе

### Системи сила



Слика 1.21 Краци свих сила (за тачку A) које делују на штап

На Слици 1.22 приказани су смерови момената сила за тачку A.



Слика 1.22 Моменти свих сила (за тачку A) које делују на штап

Из друге једначине одмах се израчунава да је  $R_A = G$ .

Прва једначина даје везу  $R_B = S$  која се убацује у трећу једначину.

Веза из прве једначине убацује се у трећу и она постаје:

$$-S(l_1 \sin \alpha) - G \left( \frac{l}{2} \cos \alpha \right) + S(l \sin \alpha) = 0$$

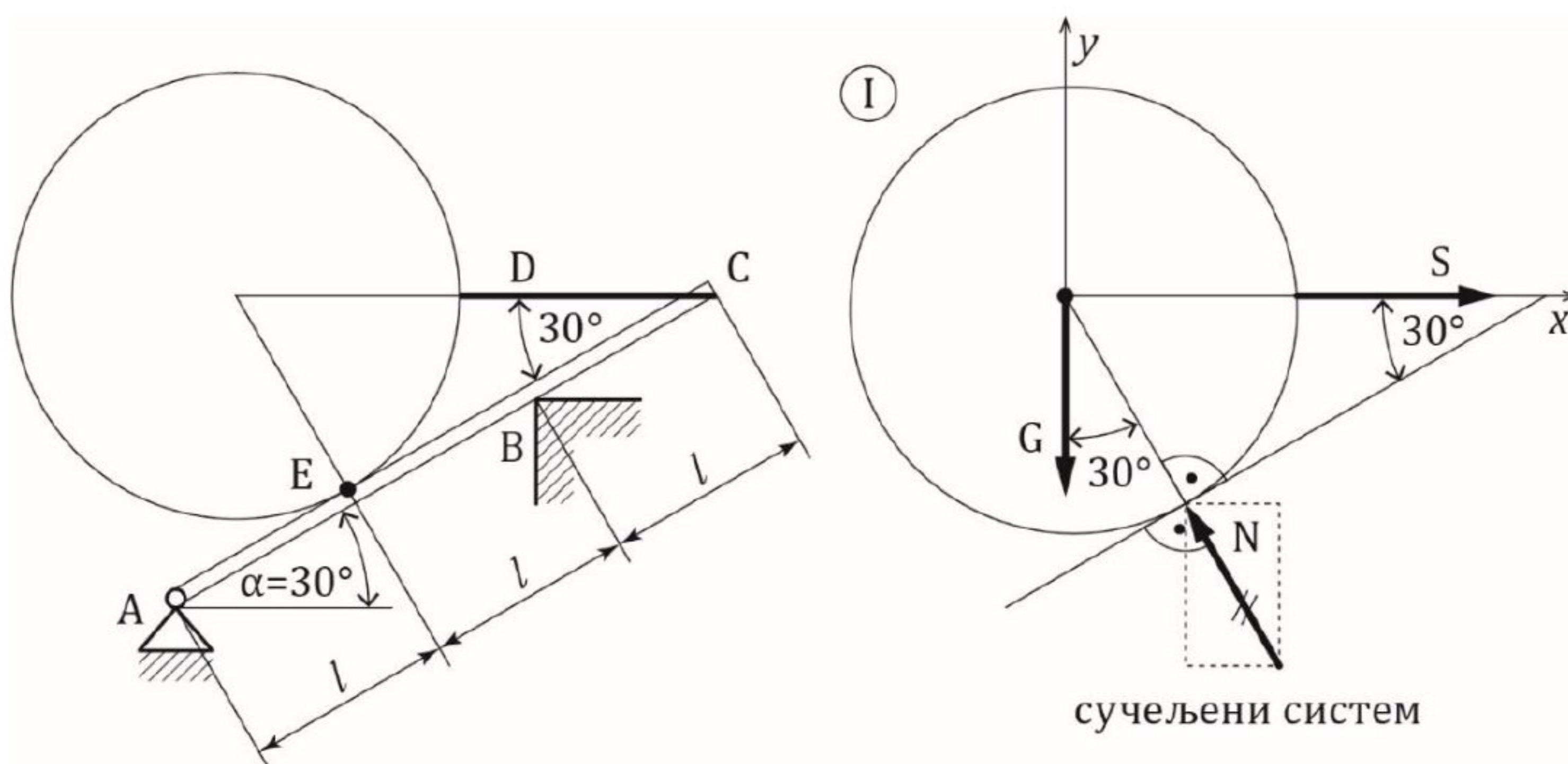


$$S(l - l_1) \sin \alpha = G \left( \frac{l}{2} \cos \alpha \right)$$

Израчунавају се реакција зида  $R_B$  и сила у ужету  $S$  (једнаке су на основу прве једначине):

$$R_B = S = \frac{G \frac{l}{2} \cos \alpha}{(l - l_1) \sin \alpha} = \frac{500 \cdot 3 \cdot \frac{1}{2} \cdot \frac{\sqrt{3}}{2}}{5 \cdot \frac{\sqrt{3}}{2}} = 100\sqrt{3} = 173,2 \text{ N}$$

**Задатак 1.6** Хомогена глатка кугла  $D$  полупречника  $R = \sqrt{3}l$  и сопствене тежине  $Q$ , ослања се на греду  $AB$  дужине  $3l$  и сопствене тежине  $G = Q$ . Куглу у равнотежном положају држи неистегљиво уже  $DC$ . Греда је везана зглобним ослоном  $A$  за постоље, а у тачки  $B$  је слободно ослоњена. Одредити силу у ужету, силу притиска између кугле и греде и отпор ослонца  $A$  и реакцију подлоге у тачки  $B$ .



Слика 1.23 а) Кугла и штап у равнотежном положају, б) силе које делују на куглу

Проблем је равански. У овом задатку, за разлику од претходног, постоје два објекта посматрања – кугла и штап. Дакле, и кугла и штап се посматрају одвојено, ослобађају се реакција веза и уносе се активне силе.

$$\Delta_C = \Delta_B + \frac{N_{II} \cdot l_{II}}{E_{II} \cdot A_{II}} = 3 \frac{Pl}{EA} + \frac{(-2P)l}{EA} = \frac{Pl}{EA}$$

$$\Delta_D = \Delta_C + \frac{N_I \cdot l_I}{E_I \cdot A_I} = \frac{Pl}{EA} + \frac{(8P)l}{E(2A)} = 5 \frac{Pl}{EA}$$

Уцртавају се добијена померања у одговарајућим пресецима (Слика 2.6).

Што се нормалних напона по пољима тиче, израчунавају се као количник силе у пољу (сила са дијаграма расподеле аксијалних сила) и површине попречног пресека:

$$\sigma = \frac{N}{A}$$

Нормални напони по пољима су:

$$\sigma_I = \frac{N_I}{A_I} = \frac{8P}{2A} = 4 \frac{P}{A}$$

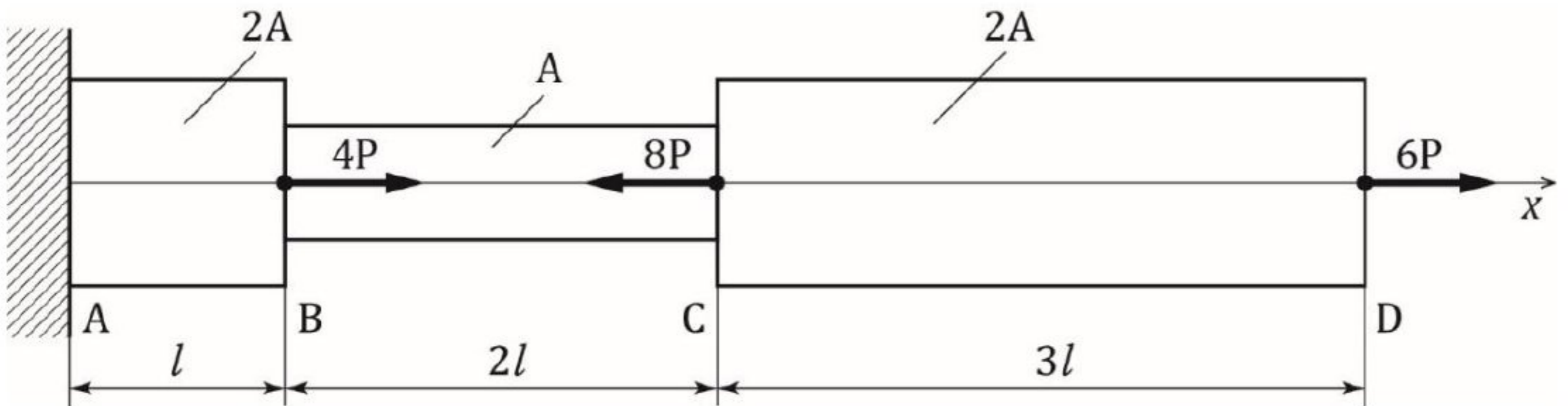
$$\sigma_{II} = \frac{N_{II}}{A_{II}} = \frac{-2P}{A} = -2 \frac{P}{A}$$

$$\sigma_{III} = \frac{N_{III}}{A_{III}} = \frac{9P}{3A} = 3 \frac{P}{A}$$

Напон је константан у пољу јер је аксијална сила константна у пољу, а попречни пресек се не мења. Напони се не надовезују, само се нанесу вредности у пољима (Слика 2.6).

**Задатак 2.3** За челични штап приказан на Слици 2.7, нацртати дијаграм расподеле аксијалних сила, померања, напона и проверити чврстоћу штапа ако је дато:  $P = 50 \text{ kN}$ ,  $A = 10 \text{ cm}^2$ ,  $\sigma_d = 160 \text{ MPa} = 16 \frac{\text{kN}}{\text{cm}^2}$ .

## Аксијално напрезање



Слика 2.7 Поставка задатка, аксијално напрегнут степенести штап

$$\sum X_i = 0 = 4P - 8P + 6P - X_A \quad X_A = 2P$$

Цео штап је челични, па се зна да је  $E = 2,1 \cdot 10^4 \frac{\text{kN}}{\text{cm}^2} = \text{const.}$

Померања карактеристичних пресека су:

$$\Delta_A = 0$$

$$\Delta_B = \Delta_A + \frac{N_{III} \cdot l_{III}}{E_{III} \cdot A_{III}} = 0 + \frac{(2P) \cdot l}{E \cdot (2A)} = \frac{Pl}{EA}$$

$$\Delta_C = \Delta_B + \frac{N_{II} \cdot l_{II}}{E_{II} \cdot A_{II}} = \frac{Pl}{EA} + \frac{(-2P)(2l)}{EA} = -3 \frac{Pl}{EA}$$

$$\Delta_D = \Delta_C + \frac{N_I \cdot l_I}{E_I \cdot A_I} = -3 \frac{Pl}{EA} + \frac{(6P)(3l)}{E(2A)} = 6 \frac{Pl}{EA}$$

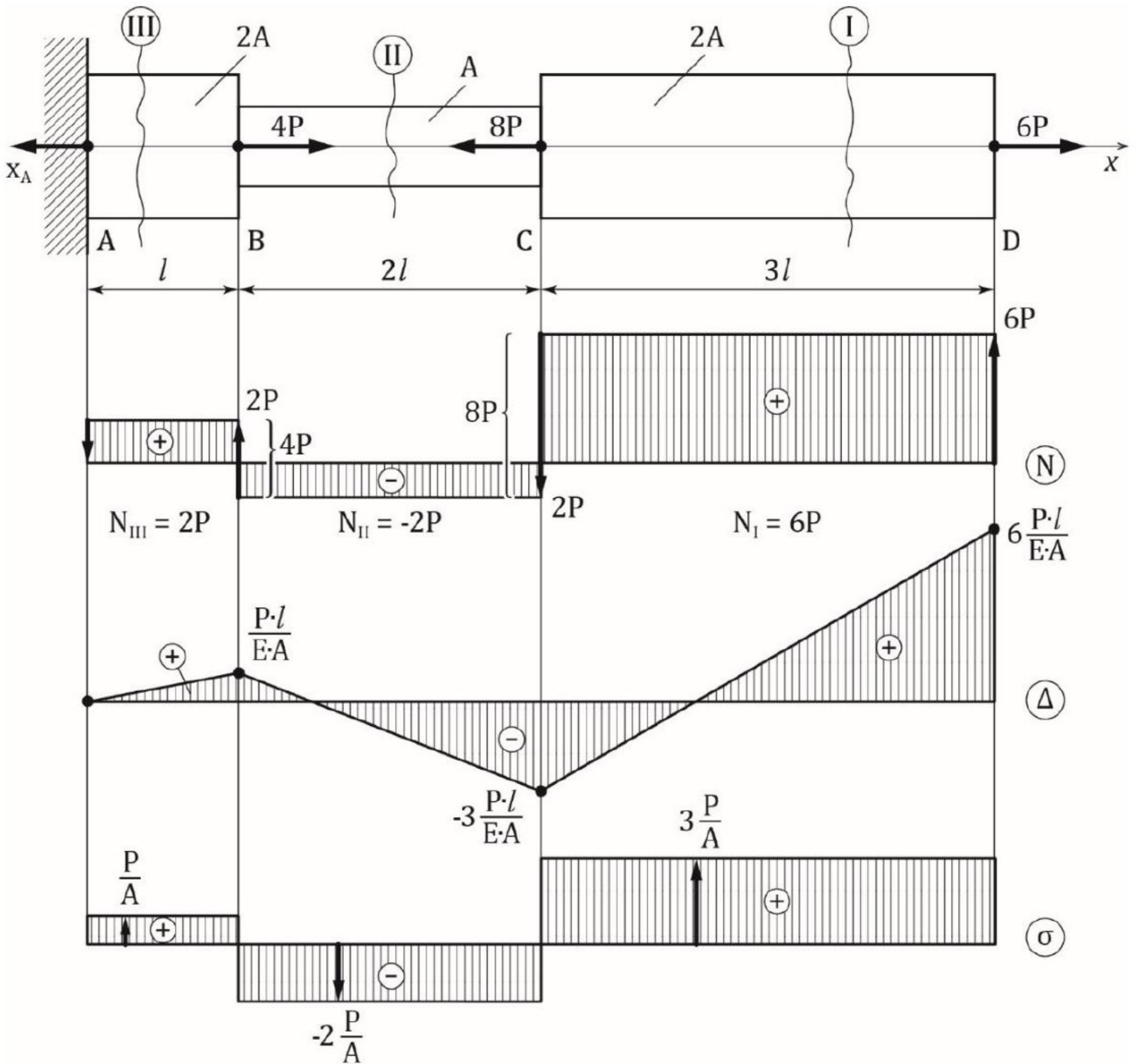
Нормални напони по пољима су:

$$\sigma_I = \frac{N_I}{A_I} = \frac{2P}{2A} = \frac{P}{A}$$

$$\sigma_{II} = \frac{N_{II}}{A_{II}} = \frac{-2P}{A} = -2 \frac{P}{A}$$

$$\sigma_{III} = \frac{N_{III}}{A_{III}} = \frac{6P}{2A} = 3 \frac{P}{A}$$

Збирка задатака из Механике 1 и Отпорности материјала



Слика 2.8 Дијаграм сила, померања и напона, аксијално напрегнут степенести штап

Што се провере чврстоће тиче, напон нигде, па ни тамо где је максималан не сме да пређе допуштenu задату вредност  $\sigma_d = 160 \text{ MPa}$ . Напони се пореде по апсолутној вредности, тако је напон од нпр.  $-4 \frac{P}{A}$  већи од напона  $3 \frac{P}{A}$ . У овом задатку највећи је напон у III пољу, а то значи:

$$\sigma_{max} \leq \sigma_d$$

## Аксијално напрезање

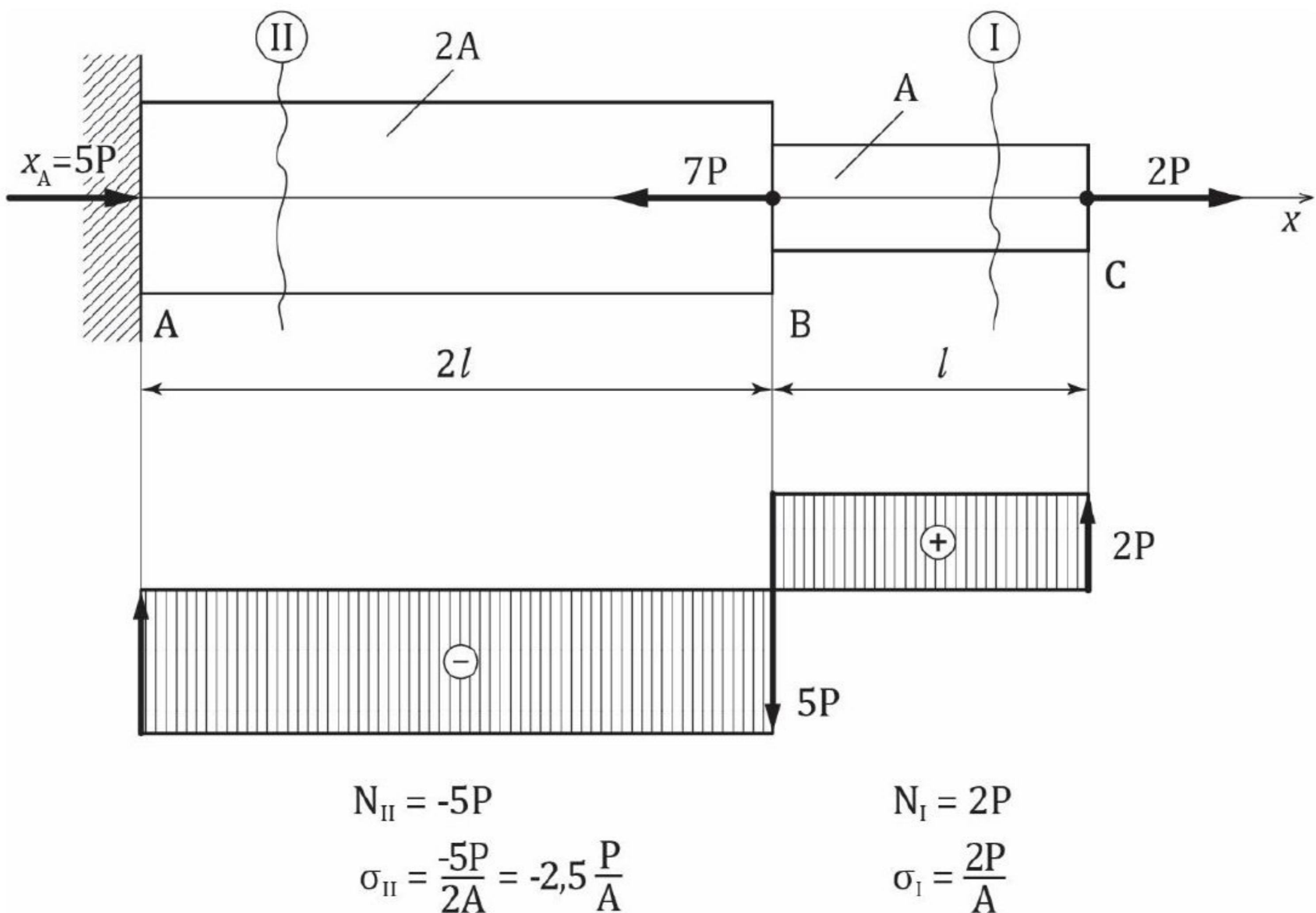
$$3 \frac{P}{A} \leq \sigma_d$$

$$\sigma_{max} = 3 \frac{P}{A} = 3 \frac{50 \cdot 10^3}{10 \cdot 10^{-4}} = 15 \cdot 10^7 \text{ Pa} = 150 \cdot 10^6 \text{ Pa} = 150 \text{ MPa}$$

$$(\sigma_{max} = 150 \text{ MPa}) < (\sigma_d = 160 \text{ MPa})$$

Претходни израз представља услов чврстоће. Дакле, услов чврстоће је задовољен јер је  $\sigma_{max} < \sigma_d$ .

**Задатак 2.4** Проверити чврстоћу штапа датог на Слици 2.9, који је израђен од ливеног гвожђа, ако је:  $P = 50 \text{ kN}$ ,  $A = 10 \text{ cm}^2$ , дозвољени напон на притисак  $\sigma_d^- = 160 \text{ MPa}$  и дозвољени напон на затезање  $\sigma_d^+ = 80 \text{ MPa}$ .



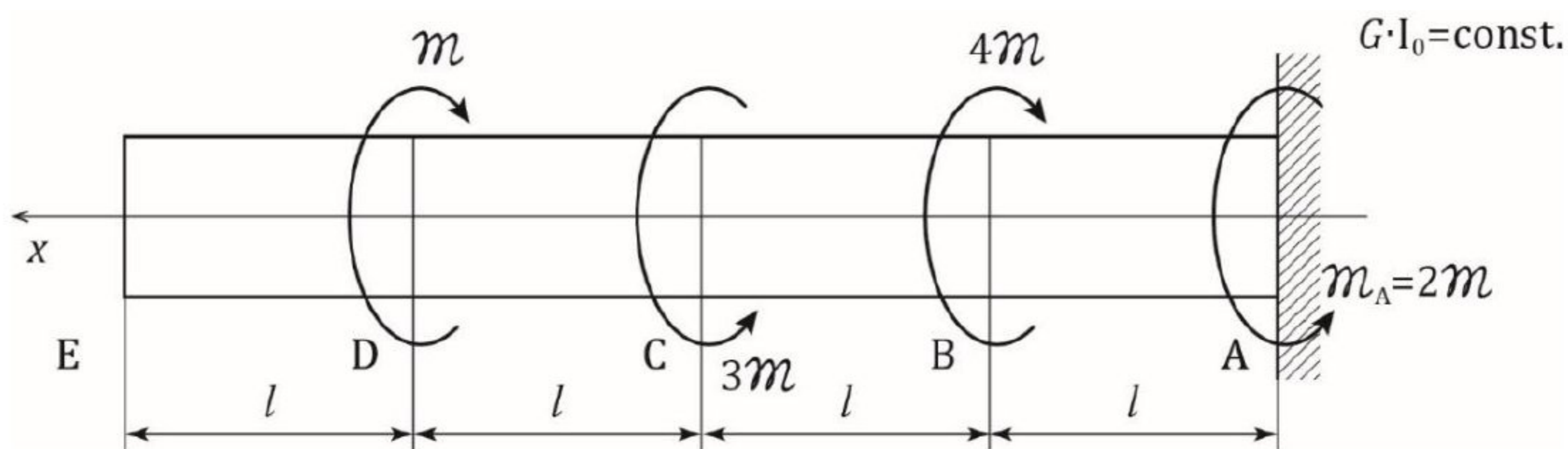
*Слика 2.9 Аксијално напрегнут степенести штап*

Постоје материјали који не подносе једнако добро притисак и затезање (такав је и ливено гвожђе). Зато се задају различите

### 3. УВИЈАЊЕ

#### 3.1 УВИЈАЊЕ, СТАТИЧКИ ОДРЕЂЕНИ ЗАДАЦИ

**Задатак 3.1** Нацртати дијаграм расподеле момената увијања за штап (вратило) оптерећен према Слици 3.1. Нацртати дијаграм расподеле померања (угла увијања).



Слика 3.1 Поставка задатка, вратило оптерећено моментима увијања

Постоји одређена аналогија између израза за напон и деформацију (померање) код аксијалног (подужног) напрезања и увијања (торзије). Код аксијалног напрезања нападна величина у пресеку је аксијална сила  $N$ , а код увијања то је момент увијања (момент торзије)  $M_t$ . Код аксијалног напрезања је утицајна физичка карактеристика материјала била Јунгов модул еластичности  $E$ , а код увијања је то модул клизања  $G$ . Значајна карактеристика попречног пресека код аксијалног напрезања је површина попречног пресека  $A$ , а код увијања штапова кружног и прстенастог попречног пресека су то поларни момент инерције  $I_0$  и поларни отпорни момент  $W_0$ :

$$\Delta = \frac{Nl}{EA}$$

$$\varphi = \frac{M_t \cdot l}{G \cdot I_0}$$

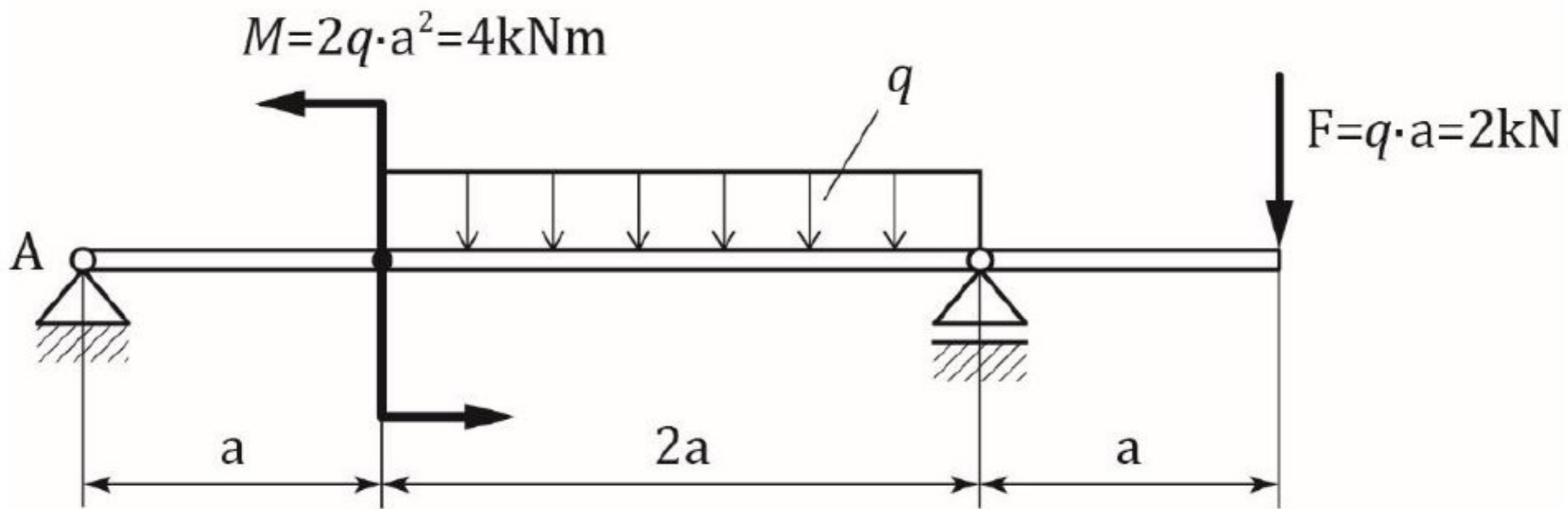
$$\sigma = \frac{N}{A}$$

$$\tau = \frac{M_t}{W_0} = \frac{M_t}{I_0} \cdot \rho_{max}$$

И код аксијалног и код увијања померање је сразмерно дужини штапа  $l$ . Код аксијалног напрезања рачунато померање је било издужење или скраћење штапа  $\Delta$ , код увијања је то угао увијања  $\varphi$ .

## 4. САВИЈАЊЕ

**Задатак 4.1** За дату греду на Слици 4.1 нацртати статичке дијаграме (дијаграм трансверзалних сила и дијаграм момената савијања). Дато је да је  $q = 2 \frac{\text{kN}}{\text{m}}$  и  $a = 1 \text{ m}$ .



Слика 4.1 Поставка задатка, греда оптерећена на савијање

Греда на слици оптерећена је концентрисаним моментом  $M = 2qa^2 = 4 \text{ kNm}$ , концентрисаном силом  $F = qa = 2 \text{ kN}$  и континуалним оптерећењем  $q = 2 \frac{\text{kN}}{\text{m}}$ . Континуално оптерећење се, осим када се црта дијаграм континуалног оптерећења у пољу где је континуално, мења силом  $F^q = q \cdot 2a = 4 \text{ kN}$ . То је укупна трансверзална сила од континуалног оптерећења и једнака је производу интензитета континуалног оптерећења и дужине греде на коју делује континуално оптерећење. Она делује на половини распона на којем се налази континуално оптерећење (Слика 4.2).

Да би се нацртали дијаграми расподеле трансверзалних (попречних) сила и момената савијања (флексије), прво је неопходно одредити реакције ослонаца

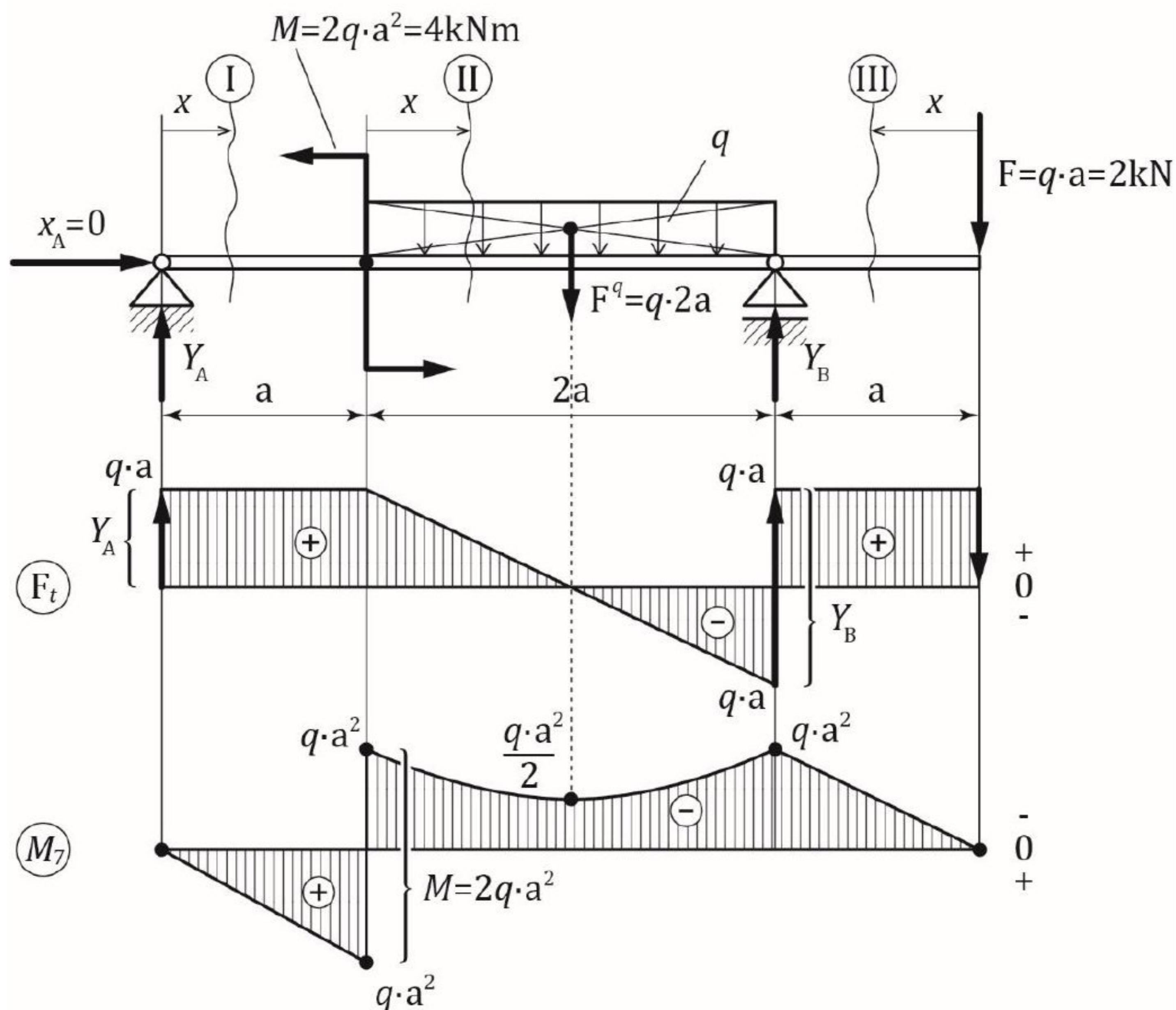
Подсећање на прву област ове збирке: систем сила које делују на греду је равански произвољни систем. На располагању су три једначине равнотеже, суме сила у два правца и сума момената за непокретни ослонац морају да буду једнаке нули:

$$\sum X_i = 0$$

$$\sum Y_i = 0$$

$$\sum \overset{\curvearrowright}{M}_A = 0$$

Из ових једначина решавају се непознате реакције веза. Од реакција веза уочава се непокретни ослонац  $A$  и хоризонтални покретни ослонац  $B$ .



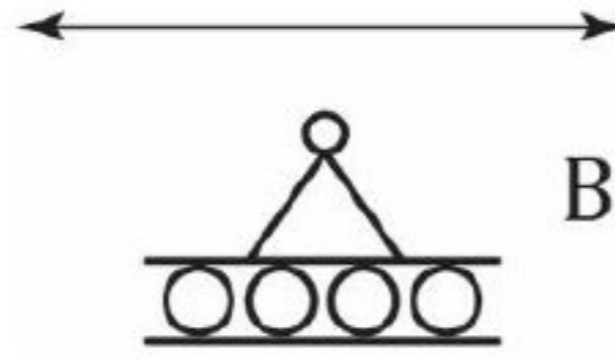
Слика 4.2 Дијаграм трансверзалних сила и момената савијања, греда оптерећена на савијање

Дакле, из три једначине равнотеже израчунавају се три непознате величине  $X_A$ ,  $Y_A$  и  $Y_B$ . Реакција ослонца  $A$  ( $X_A$ ,  $Y_A$ ) је раванска сила произвољног правца која се представља својим компонентама у правцима оса  $-X_A$ ,  $Y_A$ ; реакција ослонца  $B$  је у правцу у којем ослонац спречава померање, овако нацртан ослонац је



## Савијање

хоризонтално покретан, а има реакцију у вертикалном правцу  $Y_B$  (Слика 4.3).



Слика 4.3 Хоризонтално покретни ослонац  $B$

Још једном, на слици се уочавају оптерећења: концентрисани момент (спрег)  $M = 2qa^2 = 4 \text{ kNm}$ , концентрисана сила  $F = qa = 2 \text{ kN}$  и континуално оптерећење  $q = 2 \frac{\text{kN}}{\text{m}}$ . Континуално оптерећење се скоро увек, осим када се црта дијаграм континуалног оптерећења у пољу где је континуално, мења силом  $F^q = q \cdot 2a = 4 \text{ kN}$ . То је укупна трансверзална сила од континуалног оптерећења и једнака је производу интензитета континуалног оптерећења и дужине греде на коју делује континуално оптерећење. Она делује на половини распона на којем се налази континуално оптерећење.

Израчунавају се реакције ослонаца:

$$\sum X_i = 0 \quad X_A = 0$$

$$\begin{aligned} \sum \overset{\curvearrowright}{M}_A = 0 &= M - F_q \cdot 2a + Y_B \cdot 3a - F \cdot 4a \\ &= 2qa^2 - (2qa) \cdot 2a + Y_B \cdot 3a - (qa) \cdot 4a \end{aligned}$$

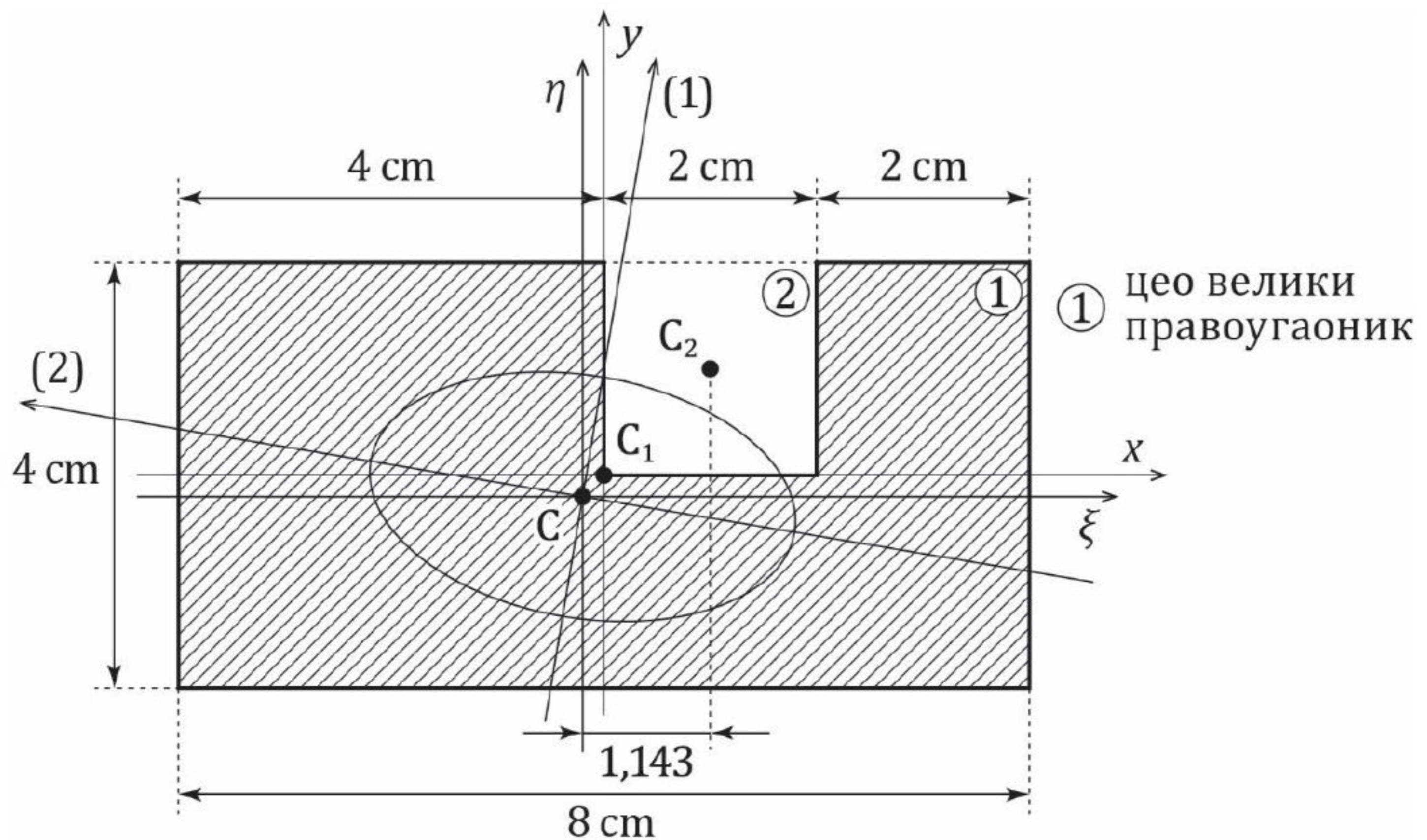
$$Y_B = \frac{1}{3} qa(-2 + 4 + 4) = 2qa = 4 \text{ kN}$$

$$\sum Y_i = 0 = Y_A - F_q + Y_B - F = Y_A - 2qa + 2qa - qa$$

$$Y_A = qa = 2 \text{ kN}$$

Када су израчунате реакције ослонаца, израчунава се трансверзална сила и момент по пољима. Свако ново поље је дефинисано променом оптерећења,  $I$  поље од одлонца  $A$  до места дејства момента и почетка континуалног оптерећења, у  $II$  пољу се налази континуално оптерећење,  $III$  поље је од силе до ослонаца  $B$  (Слика 4.2).

Фигура 1 је цео велики правоугаоник, а фигура 2 је „уклоњени“ квадрат.



Слика 5.24 Положај главних тежишних оса и елипсе инерције, попречни пресек носача

$$A = 8 \cdot 4|_1 - 2 \cdot 2|_2 = 28 \text{ cm}^2$$

$$x_c = \frac{(8 \cdot 4) \cdot 0|_1 - (2 \cdot 2) \cdot 1|_2}{28} = -0,143 \text{ cm}$$

$$y_c = \frac{(8 \cdot 4) \cdot 0|_1 - (2 \cdot 2) \cdot 1|_2}{28} = -0,143 \text{ cm}$$

$$I_\xi = \left[ \frac{8 \cdot 4^3}{12} + (8 \cdot 4)(0,143)^2 \right] \Big|_1 - \left[ \frac{2 \cdot 2^3}{12} + (2 \cdot 2)(1,143)^2 \right] \Big|_2$$

$$= 36,762 \text{ cm}^4$$

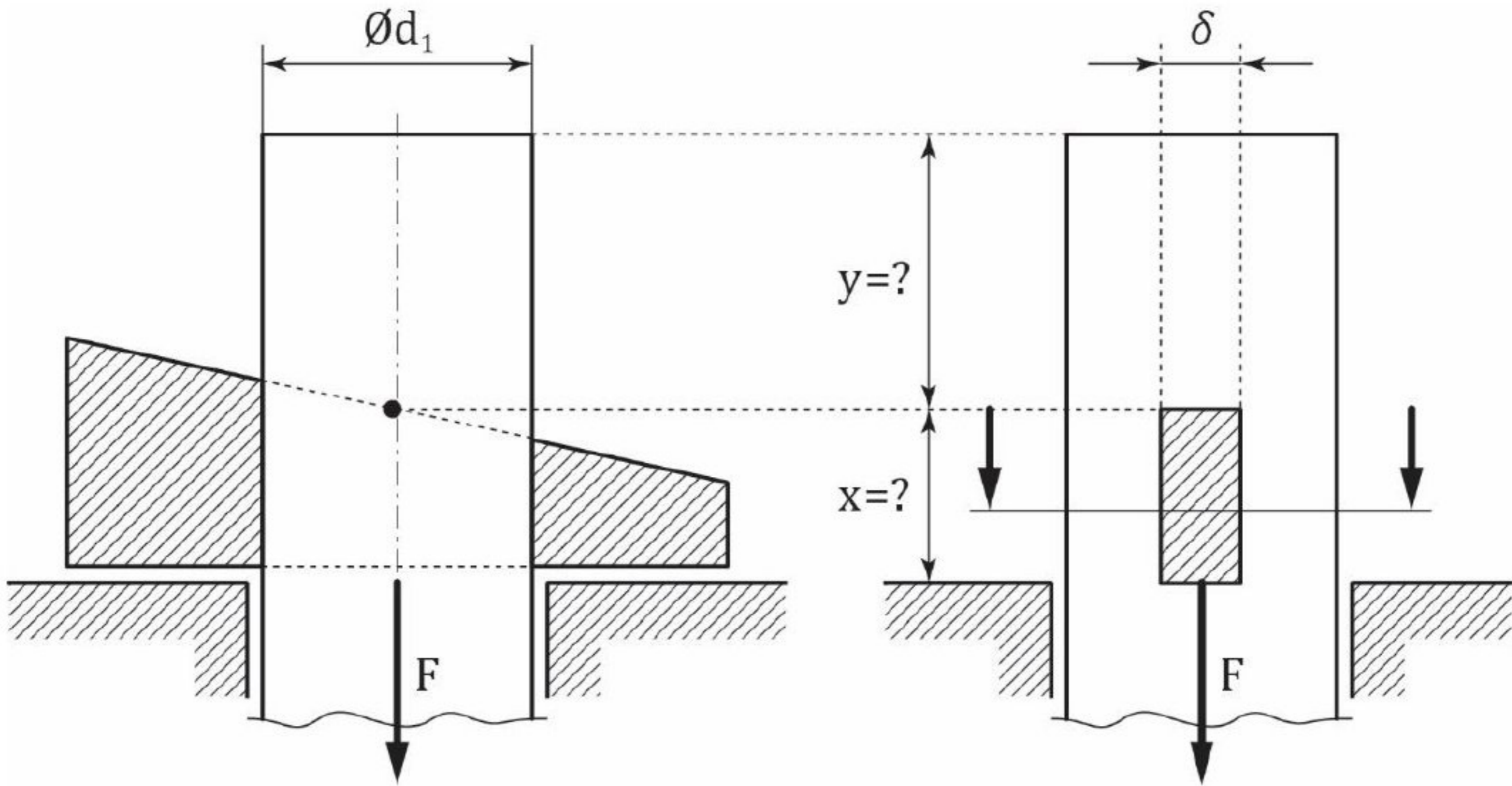
$$I_\eta = \left[ \frac{8^3 \cdot 4}{12} + (8 \cdot 4)(0,143)^2 \right] \Big|_1 - \left[ \frac{2^3 \cdot 2}{12} + (2 \cdot 2)(1,143)^2 \right] \Big|_2$$

$$= 164,762 \text{ cm}^4$$

$$I_{\xi\eta} = [0 + (8 \cdot 4)(0,143)(0,143)] \Big|_1 - [0 + (2 \cdot 2)(1,143)(1,143)] \Big|_2$$

$$= -4,571 \text{ cm}^4$$

## Смицање



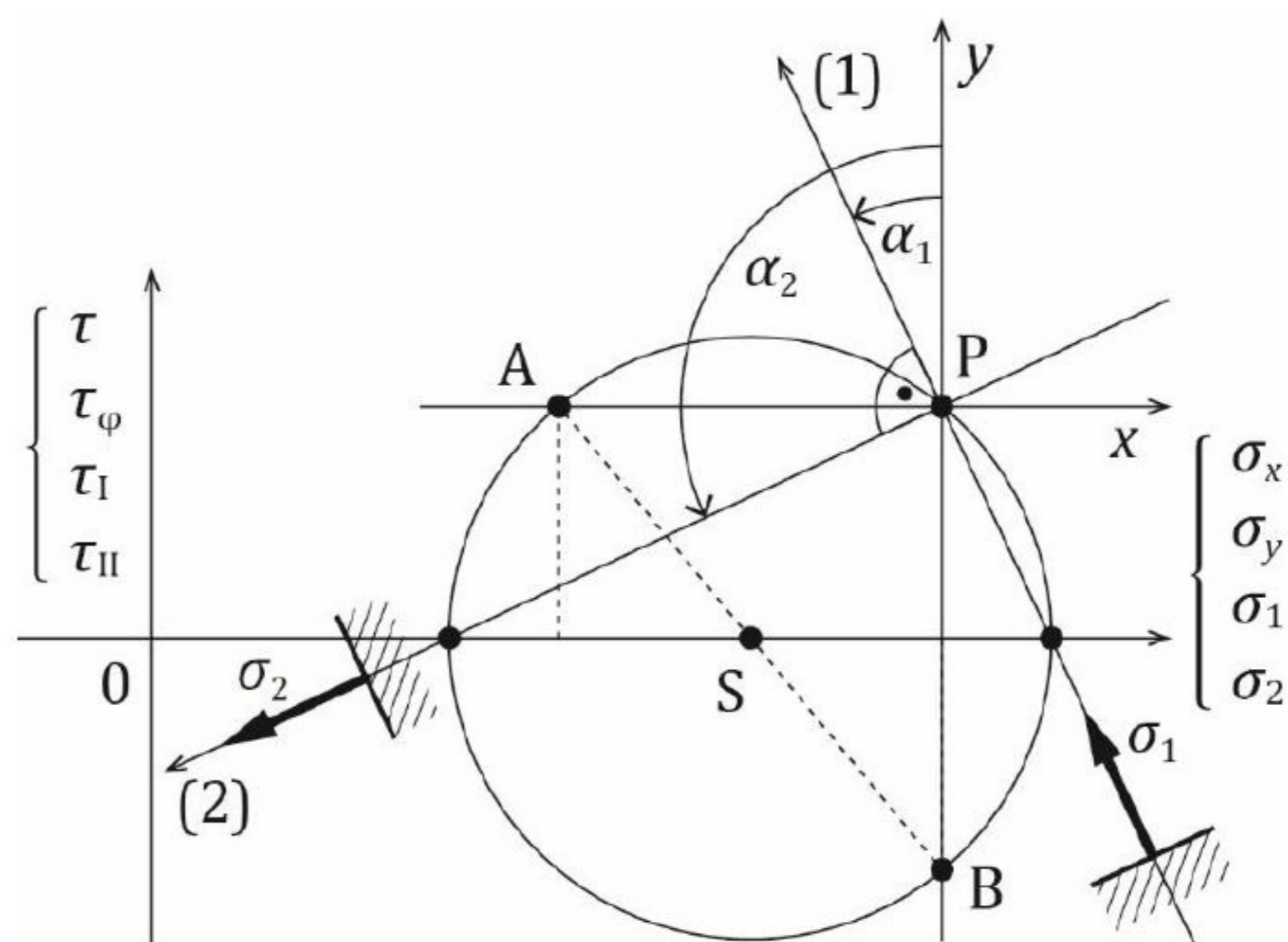
Слика 6.5 Поставка задатка, штап анкерисан помоћу клина

На Слици 6.5 клин је ишрафиран. Да би се разумела физикалност проблема, треба замислити (кружни) отвор (нпр. у хоризонталној плочи) кроз који је постављен штап. Ако на штап делује аксијална сила  $F$ , а клина нема, штап би се кретао транслаторно надоле (извлачио би се). Зато је кроз штап избушен отвор за клин и кроз отвор је провучен клин, који спречава кретање штапа надоле, јер доња површина клина налаже на под (плочу).

Што се носивости штапа тиче (задатак под а)), носивост (сила  $F$ ) одређује се из услова да максимални нормални напон у штапу не сме да буде већи од допуштеног нормалног напона. Штап је напрегнут аксијалном силом, напон је:

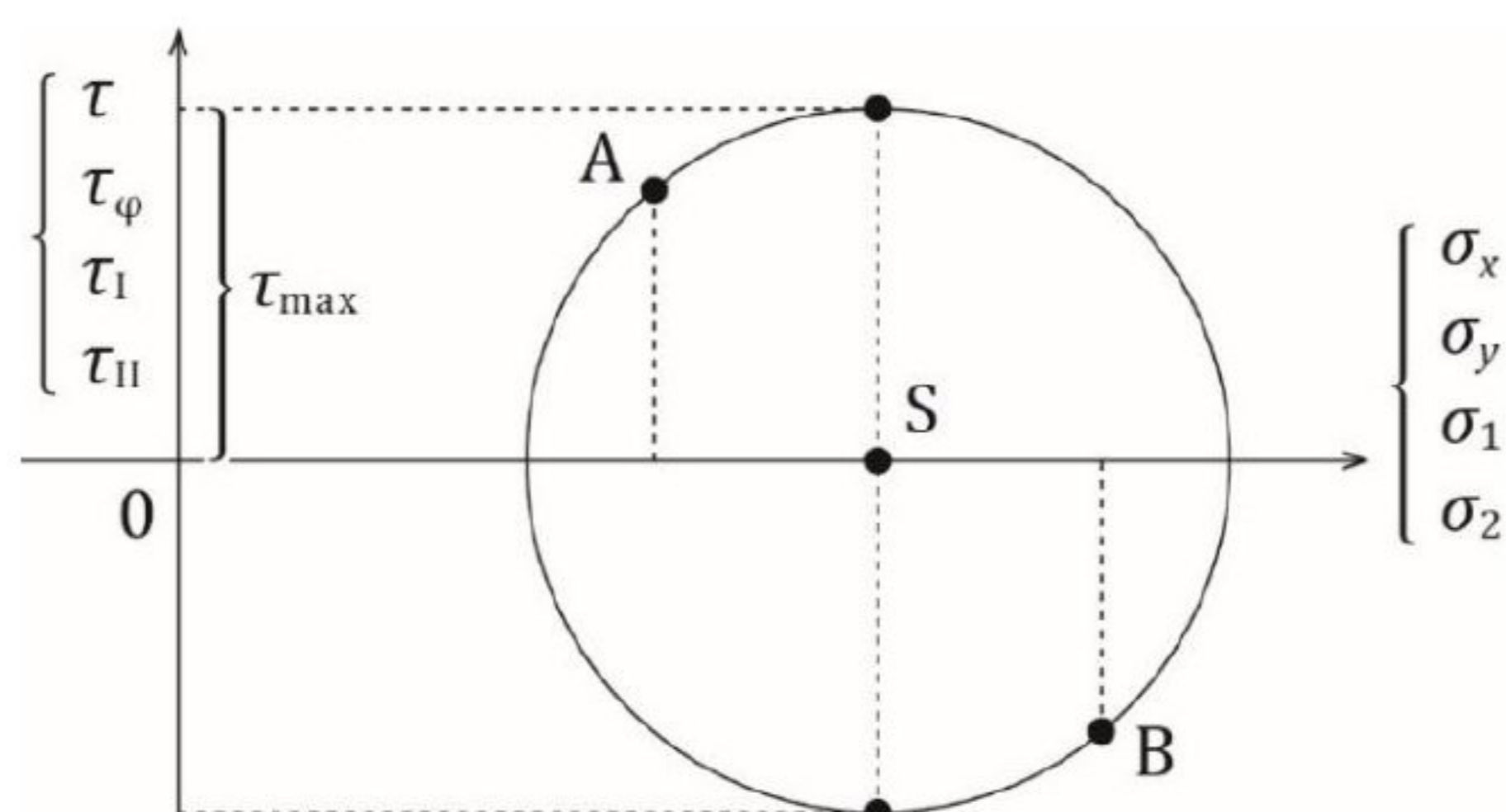
$$\sigma = \frac{N}{A}$$

Међутим, овде треба обратити пажњу на то да је најугроженији пресек на месту где је пресек ослабљен отвором за клин. Тако попречни пресек на пресеку обележеном на Слици 6.5 десно изгледа као што је приказано на Слици 6.6.



Слика 7.11 Главне равни и главни напони, Морова кружница напона

Што се највећих тангенцијалних напона тиче, уочавају се тачке на вертикали које имају највеће вредности тангенцијалног напона (Слика 7.12).



Слика 7.12 Тачке у којима је тангенцијални напон највећи

У тим тачкама је тангенцијални напон:  $\tau_I = -\tau_{II} = 12,5 \text{ MPa}$

Када се повуку ти правци уочава се угао од  $45^\circ$  у односу на осе (1) и (2) (Слика 7.13). У тим равнима нормални напон износи:

$$\sigma = \frac{\sigma_A + \sigma_B}{2} = 22,5 \text{ MPa} \neq 0$$